

Folha de dados do produto

Especificações



Botão luminoso Ø22mm plástico, retorno por mola, azul, NA, 24VCA/CC

XA2EW36B1

Principal

Linha De Produto	Easy Harmony XA2
Tipo De Produto Ou Componente	Botão de pressão luminoso completo
Nome Abreviado Do Dispositivo	XA2
Material Do Aro	Plástico
Diâmetro De Montagem	22,5 mm

Complementar

Quantidade Indivisível De Venda	1
Tratamento De Proteção	TC
Posição De Operação	Qualquer posição
Centro De Fixação	>= 30 x 40 mm (painel) - espessura: 1...5 mm
Modo De Fixação	Porca de fixação torque recomendado: 2,2 N.m (Us +/- 10 %)
Formato Do Cabeçote Da Unidade De Sinalização	Redondo
Tipo De Acionamento	Retorno por mola
Característica Do Acionamento	Azul Faceado
Tipo E Composição Dos Contatos	1 NA
Operação Dos Contatos	Abertura lenta
Durabilidade Mecânica	1500000 ciclos
Conexões - Terminais	Terminais de parafuso , capacidade de fixação: 2 x 1,5 mm ² Terminais de parafuso , capacidade de fixação: 1 x 2,5 mm ² Terminal faston , tamanho da conexão: 6,3 mm Terminais de parafuso , capacidade de fixação: 1 x 0,5 mm ²
Torque De Aperto	0,8 N.m
Proteção Contra Sobrecarga E Curtos-Circuitos	10 A fusível gL conforme IEC 60269-1
[Ith] Corrente Térmica Ao Ar Livre Convencional	10 A
[Ui] Tensão Nominal De Isolação	600 V conforme IEC 60947-4-1
[Uimp] Tensão Nominal Suportável De Impulso	6 kV IEC 60947-1
[Ie] Corrente Nominal De Operação	0,27 A a 250 V, CC-13, Q600 3 A a 240 V, CA-15, A600
Durabilidade Elétrica	500000 ciclos, CC-13, 0,2 A a 110 V , taxa de funcionamento < 60 cic/mn , fator de carga: 0,5 conforme IEC 60947-5-4 500000 ciclos, CC-13, 3 A a 230 V , taxa de funcionamento < 60 cic/mn , fator de carga: 0,5 conforme IEC 60947-5-4
Tipo De Sinalização	Contínuo

Fonte De Luz	LED
Base Da Lâmpada	BA 9s
Tensão Nominal De Alimentação [Us]	24 V CA/CC 50/60 Hz
Limites De Tensão De Alimentação	19...26 V CA/CC
Consumo De Corrente	< 20 mA
Vida Útil	10000 H
Largura	30 mm
Altura	42 mm
Profundidade	74,5 mm
Peso Líquido	0,056 kg
Cor Da Pastilha Ou Da Lente	Azul
Tipo De Acionamento	Retorno por mola
Tensão Nominal De Alimentação [Us]	24 V

Meio ambiente

Temperatura Ambiente Para Armazenamento	-40...70 °C
Temperatura Ambiente Para Funcionamento	-25...55 °C
Categoria De Sobretensão	Classe I conforme IEC 536
Grau De Proteção Ip	IP65
Grau De Proteção Ik	IK03 conforme IEC 60529
Normas	IEC 60947-5-1 GB 14.048.1 GB 14048.5 IEC 60947-1
Certificações Do Produto	CE CCC
Resistência À Vibração	10 gn (f= 40...500 Hz) conforme IEC 60068-2-6
Resistência Ao Choque	70 gn (duração = 11 ms) para Aceleração de meia onda senoidal conforme IEC 60068-2-27

Unidades de embalagem

Unit Type Of Package 1	PCE
Number Of Units In Package 1	1
Package 1 Height	6,000 cm
Package 1 Width	6,000 cm
Package 1 Length	9,000 cm
Package 1 Weight	55,000 g
Unit Type Of Package 2	BB1
Number Of Units In Package 2	5
Package 2 Height	5,000 cm
Package 2 Width	5,000 cm
Package 2 Length	15,000 cm
Package 2 Weight	280,000 g

Unit Type Of Package 3	S02
Number Of Units In Package 3	70
Package 3 Height	15,000 cm
Package 3 Width	30,000 cm
Package 3 Length	40,000 cm
Package 3 Weight	4,070 kg

Garantia contratual

Garantia	18 meses
----------	----------

Sustentabilidade

O selo **Green Premium™** é o compromisso da Schneider Electric em fornecer produtos com o melhor desempenho ambiental da categoria. O selo Green Premium promete conformidade com as regulamentações mais recentes, transparência sobre impactos ambientais, bem como produtos circulares e com baixas emissões de CO₂.

O **Guia para avaliar a sustentabilidade dos produtos** é um white paper que esclarece os padrões globais de etiqueta ecológica e como interpretar as declarações ambientais.

[Saiba mais sobre o Green Premium >](#)

[Guia para avaliar a sustentabilidade de um produto >](#)



Transparência RoHS/REACH

Desempenho de bem-estar

Reach Sem Svhc

Sem Mercúrio

Informações Das Isenções Rohs [Sim](#)

Certificações e normas

Regulamento Reach

[Declaração REACH](#)

Diretiva Rohs Da Ue

Conformidade proativa (Produto fora do âmbito RoHS da UE)

[Declaração RoHS da EU](#)

Regulamento Rohs China

[Declaração RoHS China](#)

Divulgação Ambiental

[Perfil ambiental do produto](#)

Weee

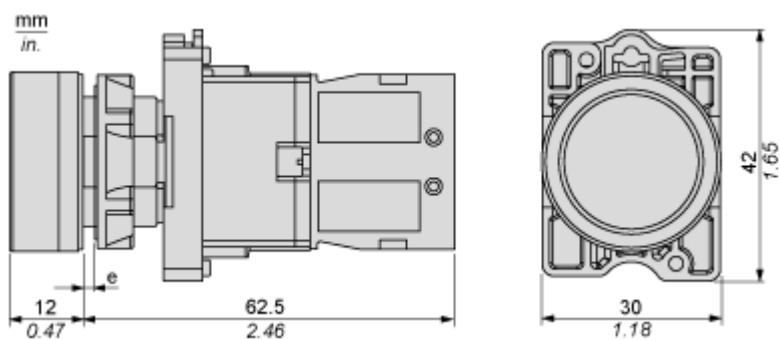
No mercado da União Europeia, o produto tem de ser eliminado de acordo com um sistema de recolha de resíduos específico e nunca terminar num contentor de lixo.

Perfil De Circularidade

[Informação sobre o fim da vida útil](#)

Desenhos das dimensões

Dimensões

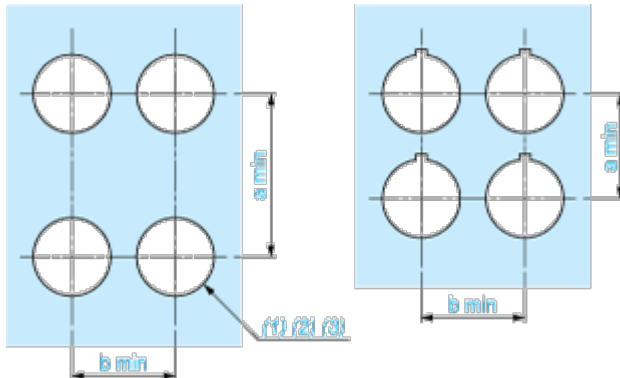


(e) Espessura do grampo: de 1 a 6 mm/de 0,04 a 0,24 pol.

Montagem e remoção

Corte do painel para botões de pressão, comutadores e luzes piloto (orifícios finalizados, prontos para instalação)

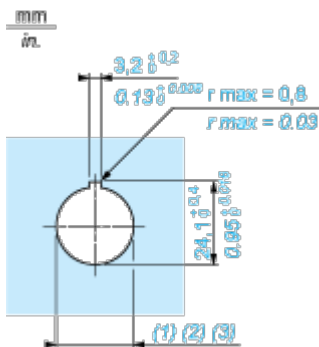
Conexão por terminais de grampo com parafuso ou conectores de plug-in ou no quadro de circuitos impresso



- (1) Diâmetro no painel ou suporte finalizado
- (2) Para comutadores seletores e botões de parada de emergência, recomenda-se o uso de placa antirrotação do tipo ZB5AZ902.
- (3) $\varnothing 22,5$ mm recomendado ($\varnothing 22,3_0^{+0,4}$) / $\varnothing 0,89$ pol. recomendado ($\varnothing 0,88$ in. $_0^{+0,016}$)

Conexões	a em mm	a em pol.	b em mm	b em pol.
Por terminais de grampo com parafuso ou conector de plug-in	40	1,57	30	1,18
Por conectores Faston	45	1,77	32	1,26
No quadro de circuitos impresso	30	1,18	30	1,18

Detalhe do recesso da saliência



- (1) Diâmetro no painel ou suporte finalizado
- (2) Para comutadores seletores e botões de parada de emergência, recomenda-se o uso de placa antirrotação do tipo ZB5AZ902.
- (3) $\varnothing 22,5$ mm recomendado ($\varnothing 22,3_0^{+0,4}$) / $\varnothing 0,89$ pol. recomendado ($\varnothing 0,88$ in. $_0^{+0,016}$)

